

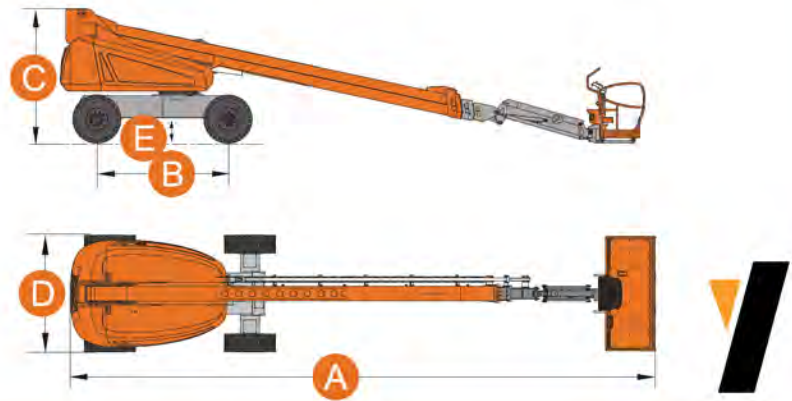
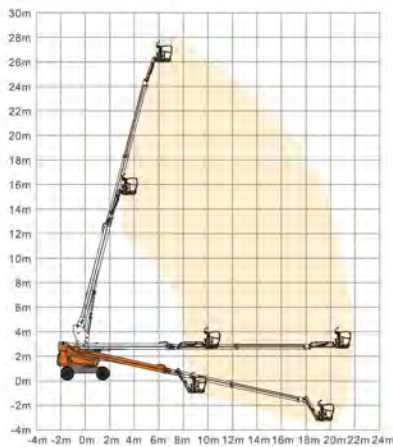
GTBZ28S
Plataforma autopropulsada con
brazo telescópico

- ▼ Alta sensibilidad en los controles
- ▼ Bomba eléctrica de seguridad
- ▼ Sensor de inclinación con alarma
- ▼ 4WD
- ▼ Plataforma autonivelante
- ▼ Sistema de diagnóstico incorporado
- ▼ Protección del motor contra reinicio
- ▼ Motor KUBOTA V3307
- ▼ Giro continuo de 360°
- ▼ Sistema de enfriamiento de aceite hidráulico
- ▼ Cubiertas rellenas de gel
- ▼ Bocina
- ▼ Horómetro



Línea
Plataformas





INFORMACIÓN GENERAL

CAPACIDAD DE CARGA	230 kg
OCUPANTES MÁXIMOS	2
ALTURA MÁXIMA DE TRABAJO	28.13 m
ALTURA MÁXIMA DE LA PLATAFORMA	26.13 m
MÁXIMO ALCANCE HORIZONTAL	21.90 m
VOLADIZO DEL CONTRAPESO	1.43 m
ALCANCE BAJO TIERRA	3.18 m
A. LONGITUD TOTAL	12.53 m
D. ANCHO TOTAL	2.50 m
C. ALTURA TOTAL	3.06 m
TAMAÑO DE LA PLATAFORMA	2.40 m x 0.90 m
E. DESPEJE AL SUELO	0.38 m
B. DISTANCIA ENTRE EJES	3.00 m
RADIO DE GIRO (ADENTRO/AFUERA)	3.78 m/ 5.91 m
GIRO DE LA TORNAMEZA	360 ° continuos
ROTACIÓN DE LA PLATAFORMA	+/-90°
MOVIMIENTO DEL BRAZO	+70°/-60°
MOTOR	
KUBOTA V3307	55.4 kw/2200 rpm
COMBUSTIBLE	Diesel
VELOCIDAD (TRASLACIÓN)	6.1 km/h
VELOCIDAD (TRABAJO)	<1.1 km/h
MÁXIMA PENDIENTE DE TRASLACIÓN	40%
MAXIMA PENDIENTE DE TRABAJO	3°
TANQUE HIDRÁULICO	208 L
TANQUE DE COMBUSTIBLE	154 L
RUEDAS MACISAS	385x65-22.5
PESO BRUTO	17000 kg