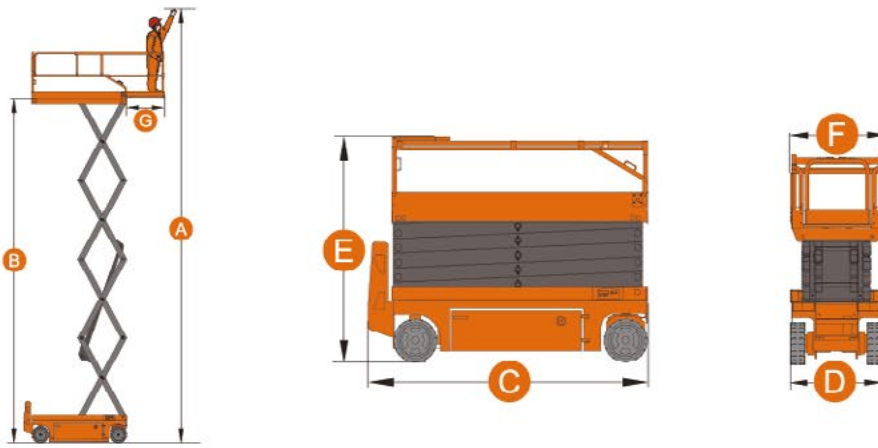


JCPT1614HD
Plataforma tijera autopropulsada

- ▼ Alta sensibilidad en los controles
- ▼ Operación completa en altura
- ▼ Sistema de diagnóstico incorporado
- ▼ Sistema de protección del cargador
- ▼ Alarma de movimiento
- ▼ Sensor de inclinación con alarma
- ▼ Puerta segura con autocierre
- ▼ Barandas plegables
- ▼ Luz intermitente de seguridad
- ▼ 2WD
- ▼ Plataforma extensible
- ▼ Botón de stop de emergencia
- ▼ Bocina
- ▼ Horómetro
- ▼ Sistema de bajada de emergencia
- ▼ Sistema de freno automático
- ▼ Ruedas macizas
- ▼ Protección anticorrosiva

**Línea**
Plataformas



INFORMACIÓN GENERAL

CAPACIDAD DE CARGA (CE)	227 kg
CAPACIDAD DE CARGA CON PLATAFORMA EXTENDIDA	113 kg
OCUPANTES MÁXIMOS	2
A. ALTURA MÁXIMA DE TRABAJO	15.70 m
B. ALTURA MÁXIMA DE LA PLATAFORMA	13.70 m
C. LONGITUD TOTAL	2.84 m
D. ANCHO TOTAL	1.39 m
E. ALTURA TOTAL DE TRANSPORTE	2.05 m
F. TAMAÑO DE LA PLATAFORMA (LONGITUD/ANCHO)	2.64 m x 1.12 m
G. AUMENTO DE LONGITUD POR PLATAFORMA EXTENDIDA	0.90 m
DESPEJE AL SUELO	0.10 m
DISTANCIA ENTRE EJES	2.22 m
RADIO DE GIRO	2.70 m
MOTOR ELÉCTRICO (MANEJO/ELEVACIÓN)	24V/4.5Kw
VELOCIDAD PLATAFORMA (PLEGADA)	3.5 km/h
VELOCIDAD PLATAFORMA (DESPLEGADA)	0.8 km/h
VELOCIDAD DE ASCENSO/DESCENSO	88/60 sec
BATERÍAS	4x12V/300AH
CARGADOR INCORPORADO	24V/25A
MÁXIMA PENDIENTE DE TRASLACIÓN	25%
RUEDAS MACISAS	Ø381X127 mm
PESO (CE)	3280 kg