

LIANGONG®

T160



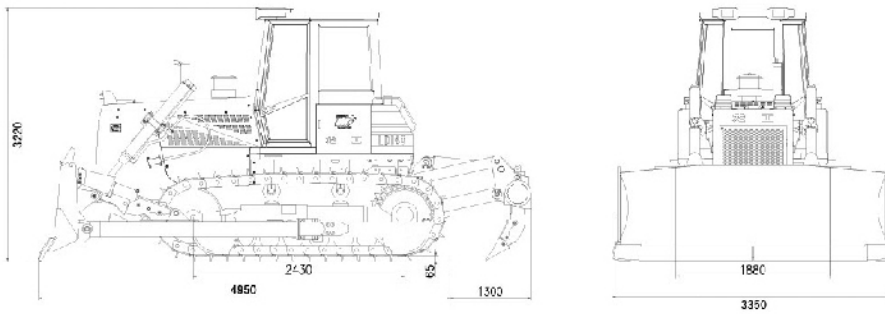
T160

- ▼ Peso Operativo: 18.200 kg.
- ▼ Capacidad del Espejo 4.5m³.
- ▼ Dimensiones: Largo 4.950mm, Ancho 3.350mm y Alto 3.220mm.
- ▼ Motor Steyr WD10G178E25 de 180 Hp.
- ▼ Power Shift 3 marchas para adelante y 3 para atrás.
- ▼ Cabina vidriada.
- ▼ Aire acondicionado frío/calor.
- ▼ Opcional: Escarificador de 3 dientes.



Línea
Topadoras

LIANGONG®



MOTOR

Modelo	WD10G178E25 Steyr
Tipo	Refrigerado por agua Inyección directa
Potencia (Hp)	180
Velocidad (r/min)	1850
Número de cilindros, Ø de cilindros,	
Ø Correa (mm)	6-126X130
Cilindrada (L)	9726
Mínimo consumo de combustible (g/kw.h)	214
Torque (N)	764
Capacidad del tanque de agua (L)	79
Capacidad del tanque de combustible (L)	300

TREN RODANTE

Tipo	2 carrileras con barra ecualizadora
Número de rolos superiores (por lado)	2
Número de rolos inferiores (por lado)	6
Tipo de zapata	Servicio gral de 1 garra
Ancho de zapata (mm)	510
Longitud de la cadena sobre el suelo (mm)	2430

SISTEMA HIDRÁULICO

Presión máxima del sistema (Mpa)	14
Tipo de bomba de aceite	a engranajes
Flujo (l/min)	243
Ø Cilindro de elevación del espejo topador y cantidad	110 x 2
Ø Cilindro de inclinación del espejo topador y cantidad	160 x 1
Ø Cilindro de elevación del escarificador y cantidad	160 x 1

ESPEJO TOPADOR

Tipo de espejo	Recto
Ancho x altura (mm)	3350x1120
Máxima profundidad de excavación (mm)	1110
Altura máxima de elevación (mm)	530
Angulo de corte (°)	55
Máxima inclinación (mm)	400

TRANSMISIÓN

Tipo de transmisión	Power Shift
Convertidor de Torque	Duo- turbine, 4 elementos
Velocidades Km/h:	
Hacia adelante:	0-3.33 0-5.89 0-9,75
Hacia atrás:	0-4.33 0-7.67 0-12.68

ESCARIFICADOR (OPCIONAL)

Tipo	3 dientes
Máxima penetración (mm)	572
Altura máxima de elevación (mm)	492