

## LIANGONG<sup>®</sup>

# 860



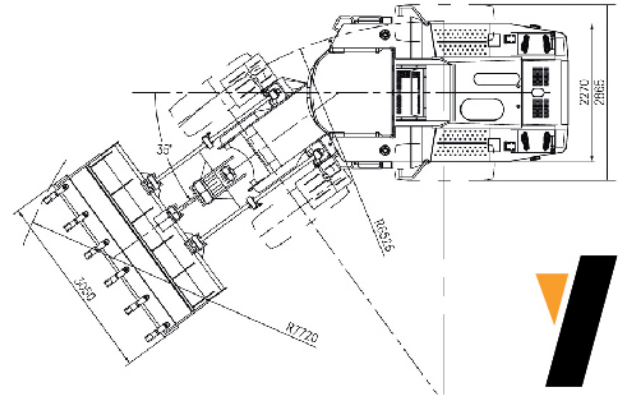
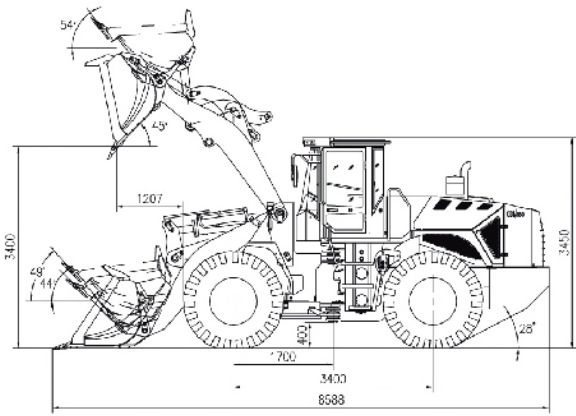
### 860

- ▼ Motor Original Weichai WD10G240E11, Potencia 235 HP.
- ▼ Balde de 3,5 m3.
- ▼ Capacidad de levante de 6.000 Kg.
- ▼ Pero operativo 21.500 Kg.
- ▼ Cabina vidriada con visión panorámica.

▼ Línea  
Cargadoras

LIANGONG<sup>®</sup>





### INFORMACIÓN GENERAL

Capacidad del Balde (m3)	3,5			
Capacidad de levante (kg)	6.000			
Peso operativo (kg)	21.500			
Fuerza de Tracción (KN)	172			
Fuerza de Arranque (KN)	200			
Marchas (km/h)	I	II	III	IV
Adelante	6.4	11.1	17.4	29.2
Reversa	7.2	12.9	20.8	31.1

### MOTOR

Modelo	Weichai WD10G240E11
Potencia (HP/rpm)	235/2200
Fuerza de Torque (Nm/rpm)	920/1400-1600
Voltaje (V)	24

### SISTEMA ELÉCTRICO

Voltaje (V)	24
Baterías (2 en serie) (Ah)	120
Voltaje de lámparas (V)	24

### TRANSMISIÓN

Convertidor	Simple de tres elementos y una turbina
Relación de Torque	2.56
Transmisión	Powershift
Marchas (Km/h)	4 delanteras - 4 traseras
Presión (mpa)	1.7 a 1.9
Reductor Principal	1 estación de reducción
Reductor Final	Planetario
Rodado	23.5-25 L3 20PR

### SISTEMA HIDRÁULICO

Cilindro de levante (mm)	2-180*864
Cilindro de volteo (mm)	1-220*626
Bomba Principal	Gear Pump
Caudal (L/min/RPM)	275/2200
Presión del sistema (Mpa)	16
Tiempo del ciclo hidráulico TOTAL (s)	11.8
Elevación (lleno) (s)	6.3
Volteo (s)	1.2
Descendiendo (Vacío) (s)	4.3

### CAPACIDADES

Tanque de combustible (L)	285
Tanque Hidráulico (L)	285
Transmisión (L)	45
Eje delantero / Eje trasero (L)	28/28

### SISTEMA DE DIRECCIÓN

Tipo	Hidráulico
Cilindros (mm)	2-100*324
Presión del sistema (mpa)	16
Angulo de giro	35°