

25

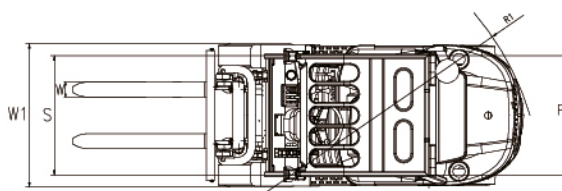
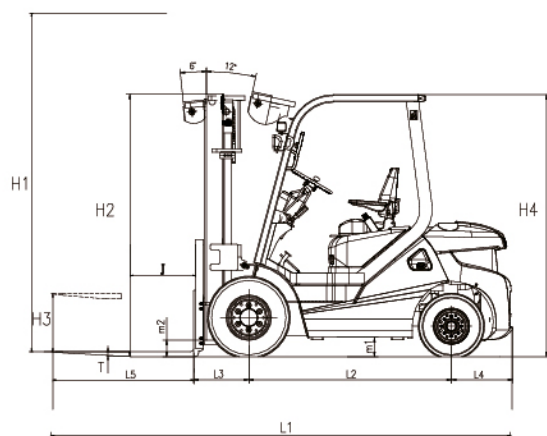
- ▼ Motor Xinchai A490BPG, 49 HP.
- ▼ Peso operativo 3.750 Kg.
- ▼ Capacidad de levante 2500 kg.
- ▼ Altura máxima de elevación 4500 mm.
- ▼ Altura de despeje 140 mm.
- ▼ Volante de dirección ajustable.
- ▼ Tablero de fácil lectura.
- ▼ Sistema de transmisión TIPO Power Shift.
- ▼ Mástil de visión amplia.
- ▶ Opcionales:
 - . Desplazador lateral de uñas.
 - . Variantes de mástil: triple torre/ doble alta/doble baja.
 - . Ruedas macizas o neumáticas.
 - . Duales o simples.



Línea
Autoelevadores

LIANGONG®





INFORMACIÓN GENERAL

Modelo		25
Motor	Diesel Xinchai A490BPG,	49 HP
Cilindrada	cm ³	2.54
Capacidad nominal	Kg	2500

Velocidad de desplazamiento máxima (Carga/Descarga)	km/h	20 / 20
Velocidad de elevación máxima (Descarga/Carga)	mm/s	530 / 500
Pendiente máxima	%	20
Peso del equipo	kg	3750
Capacidad de tanque de combustible	L	55

DIMENSIONES

L1 - Longitud Total	mm	3590	
W1 - Ancho Total	mm	1150	
h2 - Altura de mástil sin elevación	mm	2030	
h4 - Altura Total	mm	2079	
R1 - Radio de giro mínimo	mm	2310	
m2 - Altura mínima sobre el suelo: Mástil	mm	135	
m1 - Altura mínima sobre el suelo: Estructura	mm	140	
h3 - Altura libre de elevación	mm	140	
L5 - Tamaño de horquilla	mm	1070x125x45	
L3 - Saliente Frontal	mm	460	
L4 - Saliente posterior	mm	480	
J - Centro de carga	mm	500	
h1 - Altura máxima de elevación, según mástil: DOBLE BAJA	mm	3000	
	DOBLE ALTA	mm	4000
	TRIPLE	mm	4500
Anchura de pasillo de intersección mínimo	mm	4238	
Angulo de inclinación del mástil	deg	06/12	

LLANTAS

Rodado frontal		7.00-12-12PR
Rodado trasero		6.00-9-10PR
Ancho llanta frontal	mm	960
Ancho llanta posterior	mm	980
L2 - Distancia entre ejes	mm	1600