

### 160

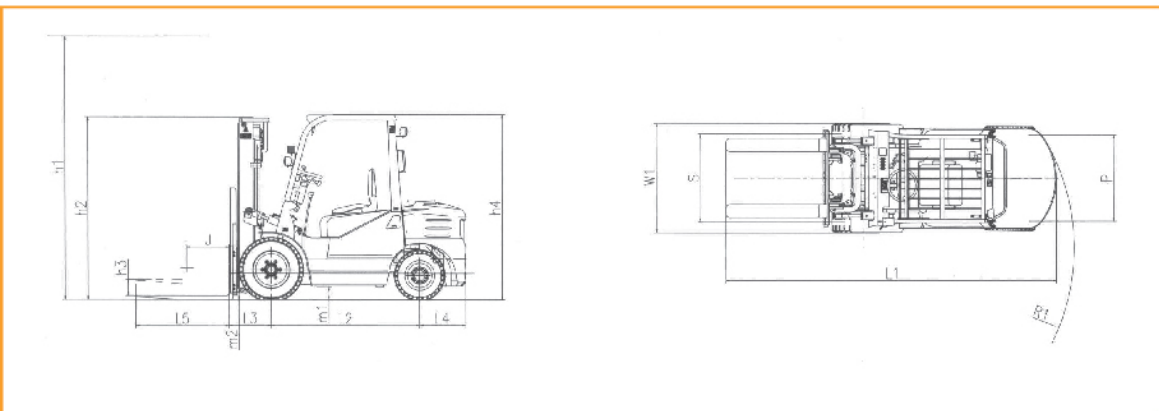
- ▼ Motor Yuchai, YC6A175, 172 HP.
- ▼ Peso operativo 21.500 Kg.
- ▼ Capacidad de levante 16.000 kg.
- ▼ Altura máxima de elevación 3.500 mm.
- ▼ Volante de dirección ajustable.
- ▼ Tablero de fácil lectura.
- ▼ Sistema de transmisión TIPO Power Shift.
- ▼ Mástil de visión amplia.
- ▼ Desplazador lateral de uñas.
- ▼ Apertura y cierre de uñas hidráulico.



▼ Línea  
Autoelevadores

**LIANGONG®**





## INFORMACIÓN GENERAL

Modelo		160
Motor		Diesel Yuchai YC6A175
Cilindrada	cm <sup>3</sup>	7.252
Capacidad nominal	Kg	16000
Velocidad de desplazamiento máxima (Carga/Descarga)	km/h	22 / 27
Velocidad de elevación máxima (Descarga/Carga)	mm/s	300 / 350
Pendiente máxima	%	20
Peso del equipo	kg	21500
Capacidad de tanque de combustible	L	350

## DIMENSIONES

L1 - Longitud Total	mm	7410
W1 - Ancho Total	mm	2752
h2 - Altura de mástil sin elevación	mm	3675
h4 - Altura Total	mm	3445
R1 - Radio de giro mínimo	mm	5300
m2 - Altura mínima sobre el suelo: Mástil	mm	330
m1 - Altura mínima sobre el suelo: Estructura	mm	340
h3 - Altura libre de elevación	mm	0
L5xWxT - Tamaño de horquilla	mm	1800x180x100
L3 - Saliente Frontal	mm	970
L4 - Saliente posterior	mm	840
J - Centro de carga	mm	600
h1 - Altura máxima de elevación	mm	3500
Angulo de inclinación del mástil	(°)	6
	(°)	12

## LLANTAS

Rodado frontal		12.00-24-18PR
Rodado trasero		12.00-24-18PR
S Separación centro/llantas delanteras	mm	1895
P Separación centro/llantas traseras	mm	2120
L2 Distancia entre ejes - Delantero y trasero	mm	3800