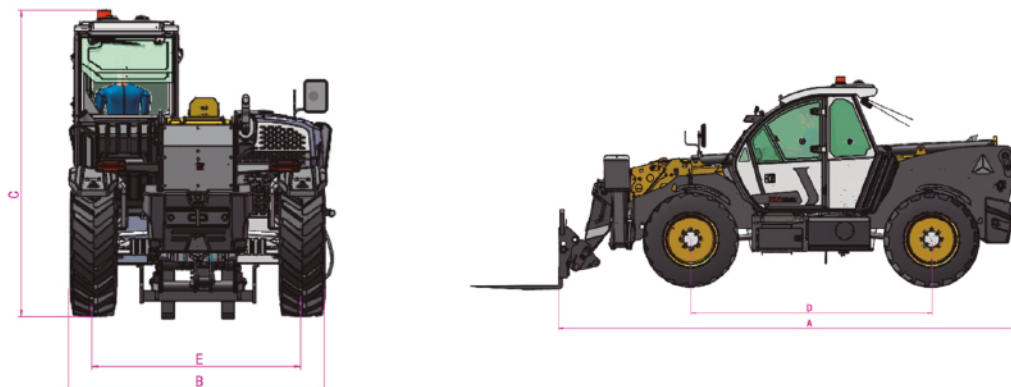


LIANGONG®**TH418****TH418**

- ▼ Motor Cummins QSF3.8, Potencia 116 HP.
- ▼ Carga nominal 4.000 Kg.
- ▼ Peso Operativo 13.000 Kg.
- ▼ Altura máxima de elevación 18 m.
- ▼ 4x4.
- ▼ Cabina moderna con amplia visibilidad.

**Línea
Telehandler****LIANGONG®**



INFORMACIÓN GENERAL

Carga nominal	4000 Kg
Peso Operativo	13000 Kg
Peso máximo de elevación	17.5 m
Altura máxima de elevación	18 m
Radio máximo de trabajo	4.2 m
Grado máximo de ascenso (sin carga)	65%
Ángulo de inclinación a izquierda y derecha	+/-9°
Distancia de frenado (sin carga)	5 m (32 km/h)
Tiempo de elevación brazo principal	11-17.5 s
Tiempo de descenso brazo principal	16-23.5 s
Tiempo de extensión brazo principal	15-22.5 s
Tiempo de retracción brazo principal	10-18.5 s
Modo de dirección	Tracción/Dirección en las 4 ruedas
Velocidad de conducción 1º marcha adelante	10 km/h
Velocidad de conducción 2º marcha adelante	32 km/h
Velocidad de conducción 1º marcha atrás	10 km/h
Velocidad de conducción 2º marcha atrás	32 km/h

DIMENSIONES

A. Longitud total	6.28 m
B. Ancho total	2.45 m
C. Altura total	2.89 m
D. Distancia entre ejes	3.30 m
E. Ancho de vía	1.98 m
F. Altura máxima de elevación	17.5 m
G. Altura mínima al suelo	0.43 m
Especificaciones de los neumáticos	440/80 - R25

MOTOR

Modelo	Cummins QSF3.8
Potencia nominal	86 Kw
Capacidad del tanque de combustible	145 L
Capacidad del tanque hidráulico	170 L
Capacidad de aceite del motor	12 L

