

## LIANGONG®

# 312



### Mini Pala 312

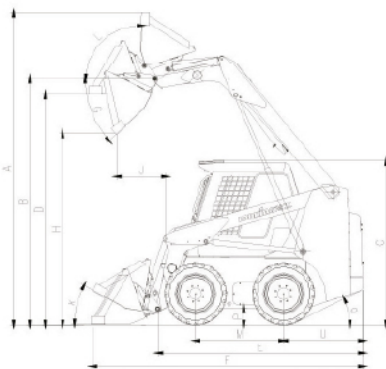
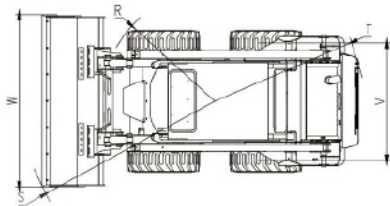
- ▼ Motor Xinchai A498BZG, Potencia 74 HP.
- ▼ Doble sistema de acelerador, Manual y de Pie.
- ▼ Fácil de operar a través del manejo de monocomandos, para el funcionamiento del balde y el traslado del equipo.
- ▼ Sistema de conexión universal para accesorios.



▼ Línea Minipalas

**LIANGONG®**





### INFORMACIÓN GENERAL

Carga útil nominal (Kg)	1230
Fuerza de vuelco (Kg)	2640
Peso Operativo (Kg)	3500

#### MOTOR

Tipo	Xinchai
Potencia del Motor (Hp)	A498BZG
Capacidad del tanque de combustible (L)	74/2500
	91

#### SISTEMA HIDRÁULICO

Presión del sistema (Mpa)	21
Caudal nominal (L/min)	91
Sistema de Alto Flujo (L/min)	145
Capacidad del tanque hidráulico (L)	65

#### SISTEMA DE TRANSMISIÓN

Hidroestática Sauer Danfoss - Bosch Rexroth	
Velocidad (Km/h)	11.8
Neumáticos	12X16.5

#### DIMENSIÓN TOTAL

Longitud Total (Mm)	3400
Altura Total (Mm)	2200
Ancho Total (Mm)	1820
Capacidad del Balde (M3)	0.54

A - Máxima altura en funcionamiento (Mm)	4000
B - Altura del balde elevado (Mm)	3060
C - Altura del techo de la cabina (Mm)	2200
D - Altura del balde nivelado (Mm)	3060
E - Longitud sin implementos (Mm)	2800
F - Longitud con el balde estándar (Mm)	3450
G - Angulo de giro en máxima altura (°)	40
H - Altura de giro (Mm)	2440
J - Alcance de vuelta (Mm)	610
K - Angulo del balde en el suelo (°)	29
L - Angulo de vuelta del balde en máxima altura (°)	96
M - Distancia entre ejes (Mm)	1100
P - Distancia al suelo (Mm)	2400
Q - Angulo inicial (°)	28
R - Radio de giro frontal sin implementos (Mm)	1180
S - Radio de giro frontal (Mm)	2050
T - Radio de giro trasero (Mm)	1580
U - Longitud de cola (Mm)	980
V - Distancia central entre 2 ruedas (Mm)	1275
W - Ancho del balde (Mm)	1820

### ▶ APLICACIÓN DE OPCIONALES ESTÁNDAR



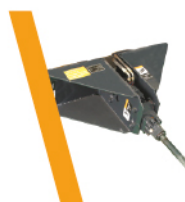
▼ Hoyadora



▼ Retroexcavadora



▼ Zanjeadora



▼ Martillo Hidráulico



▼ Porta Pallets



▼ Barredora con o sin cajón



▼ Balde 4 en 1



▼ Rodillo liso Vibratorio



▼ Mezcladora de Hormigón