

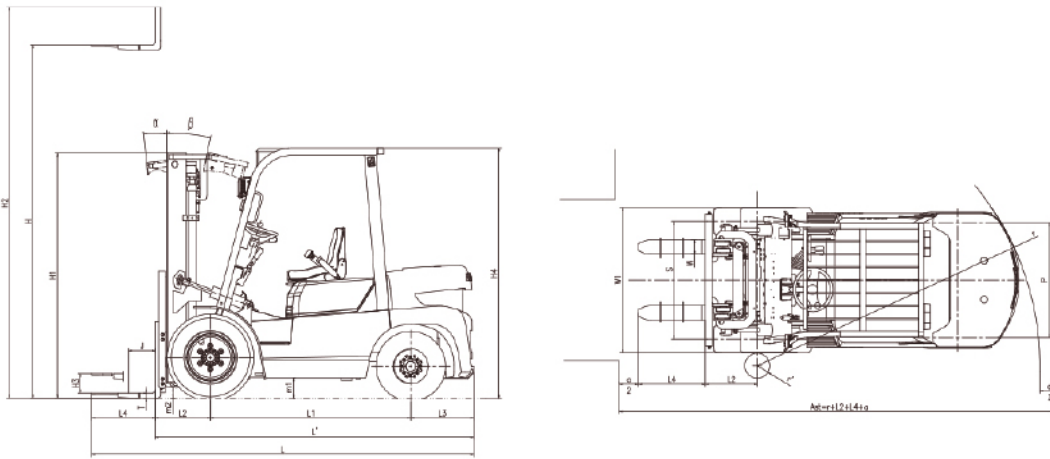
35 OFFROAD

- ▼ Motor Yunnei 50 Hp.
- ▼ Peso operativo 5.350 Kg.
- ▼ Capacidad de levante 3.500 kg.
- ▼ Volante de dirección ajustable.
- ▼ Tablero de fácil lectura.
- ▼ Sistema de transmisión TIPO Power Shift.
- ▼ Mástil de visión amplia.
- ▼ Torre triple con desplazador lateral de uñas.
- ▶ Opcionales:
 - . Variantes de mástil:
doble alta/doble baja.
 - . Ruedas macizas o neumáticas.



Línea
Autoelevadores

LIANGONG®



INFORMACIÓN GENERAL

Modelo	35 OFFROAD	
Tipo de potencia	50 Hp	
Q - Capacidad nominal	Kg	3500
J - Centro de carga	mm	500
Velocidad en funcionamiento (Carga/Descarga)	km/h	23/25
Velocidad máxima de elevación (Carga/Descarga)	mm/s	480/500
Velocidad de descenso (Carga/Descarga)	mm/s	600/300
Pendiente máxima (con/sin carga)	%	25
Peso operativo STD (con aceite y agua)	kg	5350
Ejes de carga delantera/trasera (con carga)	kg	7950/900
Ejes de carga delantera/trasera (sin carga)	kg	2140/3210
Freno de servicio	A pedal	
Freno de estacionamiento	Mecánico-palanca de freno de mano	
Tipo de transmisión	Hidráulica	
Capacidad del tanque de combustible	L	75
Batería (voltaje)	WAh	12/90

DIMENSIONES

Altura máxima con respaldo	mm	4305
h1 - Altura total	mm	2350
h4 - Longitud total (con horquilla)	mm	4000
L1 - Distancia entre ejes	mm	1900
L2 - Saliente Frontal	mm	1880
L3 - Saliente posterior	mm	600
L4 - Distancia mínima al suelo (bastidor/mástil)	mm	320
m1/m2 - Ancho total	mm	250-335
W1 - Rango de ajuste de la horquilla (exterior)	mm	1600
Tamaño de la horquilla STD (L5*W*T)	mm	1220×122×50
S - Banda de rodadura de la rueda delantera	mm	1250
P - Banda de rodadura de la rueda trasera	mm	1190
R1 - Radio de giro mínimo	mm	3365
Ancho mínimo de pasillo p/ palets 1000×1200, transversales	mm	5385
Ancho mínimo de pasillo p/ palets 800×1200, longitudinales	mm	5385

LLANTAS

Ruedas No. (F/R-X= ruedas motrices)	X=2/2
Tipo de neumáticos	Neumática
Rodado trasero	10.00-7.5-15,3NHS
Ancho llanta frontal	14.00-17.5NHS