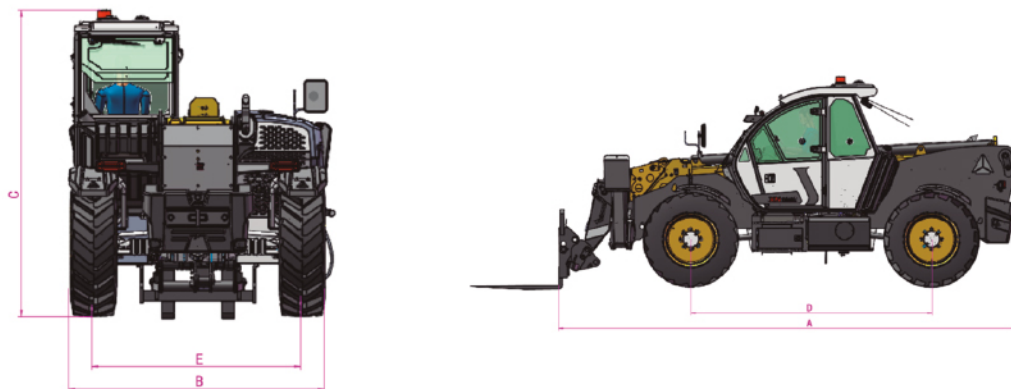


LIANGONG®**TH418****TH418**

- ▼ Motor Cummins QSF3.8 Tier IIIA.
- ▼ Potencia 116 HP.
- ▼ Carga nominal 4.000 Kg.
- ▼ Peso Operativo 13.000 Kg.
- ▼ Altura máxima de elevación 18 m.
- ▼ 4x4.
- ▼ Cabina Rops/Fops moderna con amplia visibilidad.

**Línea
Telehandler****LIANGONG®**



INFORMACIÓN GENERAL

| | |
|---|------------------------------------|
| Carga nominal | 4000 Kg |
| Peso Operativo | 13000 Kg |
| Altura máxima de elevación | 18 m |
| Radio máximo de trabajo | 4.2 m |
| Grado máximo de ascenso (sin carga) | 65% |
| Ángulo de inclinación a izquierda y derecha | +/-9° |
| Distancia de frenado (sin carga) | 5 m (32 km/h) |
| Tiempo de elevación brazo principal | 11-17.5 s |
| Tiempo de descenso brazo principal | 16-23.5 s |
| Tiempo de extensión brazo principal | 15-22.5 s |
| Tiempo de retracción brazo principal | 10-18.5 s |
| Modo de dirección | Tracción/Dirección en las 4 ruedas |
| Velocidad de conducción 1º marcha adelante | 10 km/h |
| Velocidad de conducción 2º marcha adelante | 32 km/h |
| Velocidad de conducción 1º marcha atrás | 10 km/h |
| Velocidad de conducción 2º marcha atrás | 32 km/h |
| Camara de retroceso con monitor en cabina | |
| Uñas | 1200 mm |

DIMENSIONES

| | |
|------------------------------------|--------------|
| A. Longitud total | 6.28 m |
| B. Ancho total | 2.45 m |
| C. Altura total | 2,89 m |
| D. Distancia entre ejes | 3.30 m |
| E. Ancho de vía | 1.98 m |
| F. Altura máxima de elevación | 18 m |
| G. Altura mínima al suelo | 0.43 m |
| Especificaciones de los neumáticos | 440/80 - R25 |

MOTOR

| | |
|-------------------------------------|----------------|
| Modelo | Cummins QSF3.8 |
| Potencia nominal | 86 Kw |
| Capacidad del tanque de combustible | 145 L |
| Capacidad del tanque hidráulico | 170 L |
| Capacidad de aceite del motor | 12 L |

