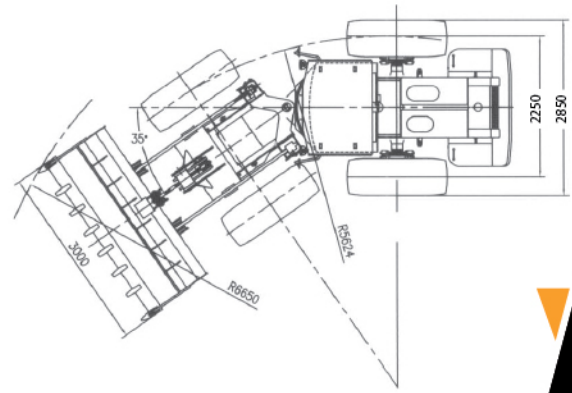
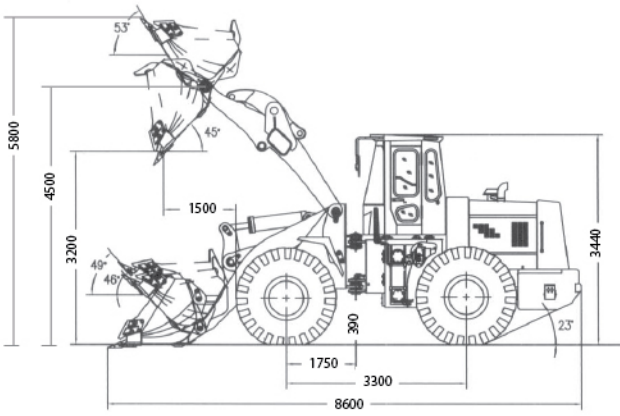


LIANGONG®**856****856**

- ▼ Motor Original Weichai WD10G220E11, Potencia 217 HP.
- ▼ Balde de 3 m3.
- ▼ Capacidad de levante de 5.600 Kg.
- ▼ Peso operativo 17.000 Kg.
- ▼ Cabina vidriada con visión panorámica.
- ▼ Operación del Balde por Joystick Hidráulico.

**Línea
Cargadoras****LIANGONG®**



INFORMACIÓN GENERAL

Capacidad del Balde (m ³)		3
Capacidad de levante (kg)		5.600
Peso operativo (kg)		17.000
Fuerza de Tracción (KN)		150+-3
Fuerza de Arranque (KN)		155+-3
Marchas (km/h)	I	II
Adelante	11.5	36.0
Reversa	16.0	

MOTOR

Modelo	Weichai WD10G220E11
Potencia (HP/rpm)	217/2200
Fuerza de Torque (Nm/rpm)	850/1400-1600
Voltaje (V)	24

SISTEMA ELÉCTRICO

Voltaje (V)	24
Baterías (2 en serie) (Ah)	120
Voltaje de lámparas (V)	24

TRANSMISIÓN

Convertidor	Simple de cuatro elementos y dos turbinas
Relación de Torque	4.0
Transmisión	Powershift
Marchas (Km/h)	2 delanteras - 1 trasera
Presión (mpa)	1.2 a 1.5
Reductor Principal	1 estación de reducción
Reductor Final	Planetario
Rodado	23.5-25 L3 16PR

SISTEMA HIDRÁULICO

Cilindro de levante (mm)	2-160*836
Cilindro de volteo (mm)	1-180*559
Bomba Principal	Gear Pump
Caudal (L/min/RPM)	220/2200
Presión del sistema (Mpa)	16
Tiempo del ciclo hidráulico TOTAL (s)	11.5
Elevación (lleno) (s)	6.0
Volteo (s)	1.2
Descendiendo (Vacío) (s)	4.3

CAPACIDADES

Tanque de combustible (L)	360
Tanque Hidráulico (L)	360
Transmisión (L)	45
Eje delantero / Eje trasero (L)	23/23

SISTEMA DE DIRECCIÓN

Tipo	Hidráulico
Cilindros (mm)	2-90*340
Presión del sistema (mpa)	16
Angulo de giro	+35°