



Mini Pala 314XC

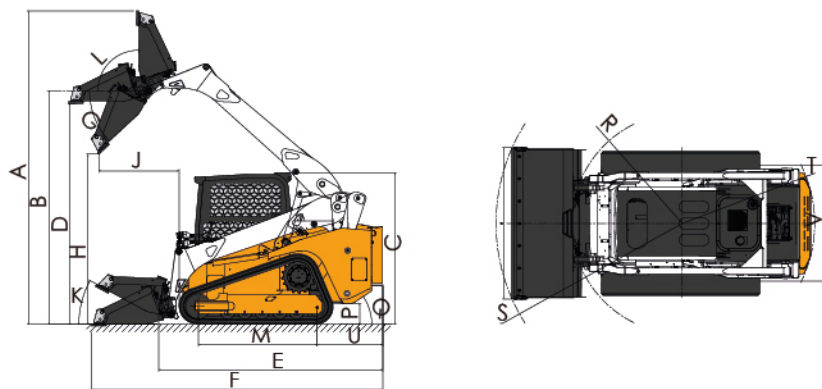
- ▼ Motor Original Xinchai 4D35ZT Tier II.
- ▼ Peso Operativo 5240 kg.
- ▼ Potencia 100 HP.
- ▼ Cabina cerrada con sistema de control por joystick.
- ▼ Aire acondicionado frío - calor.
- ▼ Doble control de aceleración.
- ▼ Freno hidráulico.
- ▼ Acople rápido para accesorios.
- ▼ Balde de 0.75 m3.



▼ Línea
Minipalas

LIANGONG®





INFORMACIÓN GENERAL

Peso operativo (kg)	5240
Carga útil nominal (kg)	1500
Capacidad del cucharón (m³)	0.75
Carga de vuelco (KN)	35
Fuerza de arranque (KN)	24
Fuerza de tracción (KN)	42
Largo x Ancho x Alto (mm)	4100*2100*2150

DESCRIPCIÓN

A - Máxima altura en funcionamiento (Mm)	4400
B - Altura del balde elevado (Mm)	3270
C - Altura del techo de la cabina (Mm)	2150
D - Altura del balde nivelado (Mm)	3125
E - Longitud sin implementos (Mm)	3145
F - Longitud sin el balde estándar (Mm)	4100
H - Altura de giro (Mm)	2440
J - Alcance de vuelta (Mm)	1225
M - Distancia entre ejes (Mm)	1680
P - Distancia al suelo (Mm)	290
R - Radio de giro frontal sin implementos (Mm)	1700
S - Radio de giro frontal (Mm)	2715
T - Radio de giro trasero (Mm)	1800
U - Longitud de cola (Mm)	919
V - Distancia central entre 2 ruedas (Mm)	1515
W - Ancho del balde (Mm)	2100
G - Angulo de giro en máxima altura (°)	43
K - Angulo del balde en el suelo (°)	33
L - Angulo de vuelta del balde en máxima altura (°)	90
Q - Angulo inicial (°)	32

MOTOR

Modelo de motor	XINCHAI4D35ZT
Potencia nominal (kW/rpm)	73.5
Cilindrada (l)	3.46
Consumo de combustible (g/kw*h)	248
Carrera (mm)	115
Diámetro (mm)	98
Norma de emisiones	Tier II

SISTEMA HIDRÁULICO

Caudal hidráulico estándar (L/min)	15-160
Tipo	Control Piloto
Presión hidráulica estándar (MPa)	25
Caudal hidráulico de alto caudal (L/min)	160
Presión hidráulica del cargador (MPa)	25

SISTEMA DE TRANSMISIÓN

Velocidad de desplazamiento (km/h)	11.5/7.5
Oruga de goma	450X86SDXSE3

SISTEMA ELÉCTRICO

Voltaje (V)	12
Capacidad (Ah)	120

CAPACIDAD DE LLENADO

Sistema de refrigeración (L)	12
Cárter del motor (L)	10
Depósito de combustible (L)	100
Depósito hidráulico (L)	38

OPCIONALES

- Arranque en frío
- Perforadora espiral
- Excavadora
- Barredora cónica
- Barredora cerrada
- Horquillas
- Cuchara de nieve
- Plantadora de árboles
- Quitanieves
- Balde 4 en 1
- Cámara de reversa