



3.5MX

Mixer Hormigonero Autocargable

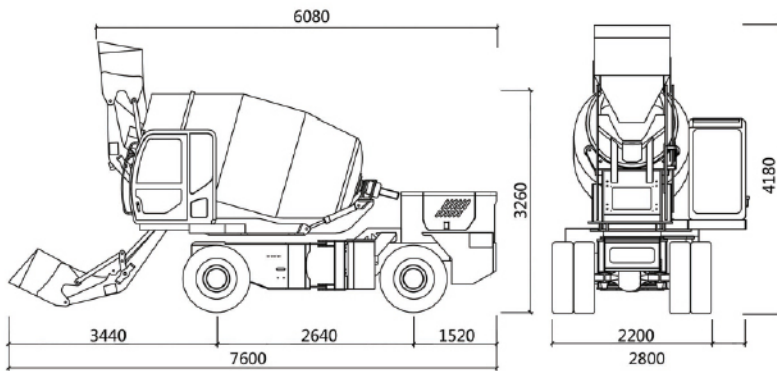
- ▼ Motor Yuchai YCD4J22T-115, Potencia 85 KW.
- ▼ Capacidad geométrica del tambor mezclador 4740 L.
- ▼ Rendimiento del hormigón 3.5 m3 por bacheo.
- ▼ Cabina moderna con amplia visibilidad.
- ▼ Canal de descarga hidráulico automático, operable desde la cabina.
- ▼ Cucharón de carga simple, orificio de descarga que se abre y se cierra, de alimentación rápida.



**Línea
Mixers**

LIANGONG®





INFORMACIÓN GENERAL

Dimensiones generales (LxWxH)	7600x2800x4180 mm
Distancia entre ejes	2640 mm
Peso en vacío	8500 Kg
Forma de conducción	Convertidor de par
Máxima Velocidad	30 Km/h
Pendiente máxima	30°
Máx. Radio de giro	5300 mm
Distancia máxima al suelo	380 mm

MOTOR

Modelo	Yuchai YCD4J22T-115
Potencia	85 Kw

CAJA DE CAMBIOS

Modelo	ZL-280 Power shift
Marchas	4 delante / 4 atrás

MEZCLA Y DESCARGA

Volumen mixto	3.5 m3
Volumen geométrico	4740 L
Salida de hormigón	3.5 m3/bacheo, 14 m3/hora
Velocidad del tambor	18-21 rpm
Tambor y cabina giro	270 °
Velocidad máxima de conducción	30 km/h
Pendiente	40% carga completa
Peso de trabajo	8300 kg

CAPACIDAD HIDRÁULICA / LÍQUIDOS

Capacidad del tanque de combustible	120 L
Capacidad del sistema hidráulico	120 L
Aceite	16L
Reductor	HJ80-43
Bomba de engranajes doble	GBG9 2050/2032
Motor hidráulico	HYTEC
Capacidad del tanque de agua	920L